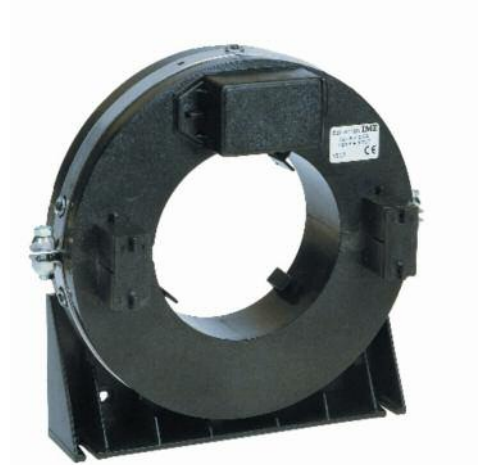


Ringstromwandler Transformers

Ringstromwandler für
Differenzstromrelais DELTA
Geschlossener oder teilbarer Kern
Innendurchmesser
(Durchführung)
von 28 bis 300mm
Anschluss Ringstromwandler an
Differenzstromrelais, 2-Draht

Ring transformer for
DELTA residual current device
Closed-core or open-core
Inside diameter
(passing cable)
from 28 to 300mm
Transformer – residual current
device connection, 2-wire

Del



DelA-110 / DelA-150

Del-28

DelA-310



TYP	Del-28	Del-35	Del-60	Del-80	Del-110	Del-140	Del-210	DelA-110	DelA-150	DelA-310
BESTELNUMMER	TDGA2	TDGB2	TDGH2	TDGC2	TDGD2	TDGE2	TDGF2	TDA A2	TDAB2	TDAC2

ANWENDUNG

In Verbindung mit einem Differenzstromrelais der Serie DELTA, kann der Differenzstrom zur Erde von Maschinen oder Anlagen ermittelt werden.

ARBEITSPRINZIP

Die durch die Wandleröffnung geführten aktiven Leiter + Nullleiter eines Drehfeldes bilden je ein magnetisches Feld streng proportional der eigenen Stromstärke und addieren sich vektoriell. Die Summe der Ströme und damit der magnetischen Flüsse ist daher immer gleich Null, auch im Fall einer Stromdifferenz im Drehfeld. Ein Stromfluss nach Erde an einem oder mehreren Leitern hinter dem Stromwandler erlaubt keinen Rückfluss über den Nullleiter und fehlt daher in der Vektorsumme. Diese Stromdifferenz induziert in der Wandlerwicklung einen dem Erdschlussstrom proportionalen Strom, den das nachgeschaltete Differenzstromrelais auswertet.

AUSWAHL DER WANDLER

Entsprechend dem niedrigsten Fehlerstrom, der detektiert werden soll und dem Wandlerinnendurchmesser, durch den alle aktiven Leiter des zu schützenden Netzes durchgeführt werden müssen, findet die Wandlerauswahl statt. Wenn Isolations- oder Abmessungsprobleme der Leiter oder Stromschienen eine Verbindung von Ringstromwandlern unmöglich machen, besteht die Möglichkeit Stromwandler mit homogenen Fehlern und speziellen Umformern zu verwenden (NT 642).

ANWENDUNGEN MIT HOHEN STROMSPITZEN (max.6In)

GEM. EN / IEC 60947-2 Anhang M.

TYP	Del-28	Del-35	Del-60	Del-80	Del-110	Del-140	Del-210	DelA-110	DelA-150	DelA-310
BESTELNUMMER	TDGA2	TDGB2	TDGH2	TDGC2	TDGD2	TDGE2	TDGF2	TDA A2	TDAB2	TDAC2
DURCHMESSER	28mm	35mm	60mm	80mm	110mm	140mm	210mm	110mm	150mm	310mm
IΔn min	0,03A			0,05A	0,1A	0,3A		0,5A		1A
In	65A	70A	90A	170A	250A		400A	250A		630A
6In	390A	420A	540A	1020A	1500A		2400A	1500A		3780A

Durchmesser: Innendurchlass des Wandlers (Schiene und Kabeldurchführung)
IΔn min: Minimalwert auf den das Differenzstromrelais einzustellen ist, um ungewollte Fehlauflösungen zu vermeiden.

In: Nennstrom des Schalters

Die angegebenen Werte sind dann gültig, wenn das Kabel zentriert durch die Öffnung des Wandlers geführt ist.

Bsp.: Vorgehensweise zur Auswahl des richtigen Wandlers für einen spezifischen Nennstrom (**In**) = 125A

Um die Anforderungen gem. Standard **EN/IEC 60947-2 Anhang M** zu erfüllen, sollte der Ringstromwandler Typ **TDGC2** benutzt werden.

Strom In = 170A

Strom 6In = 1020A

Wo weniger hohe Stromspitzen zu erwarten sind, können auch kleinere Wandler (< 6In) verwendet werden, vorausgesetzt dass nachfolgende Berechnungen eingehalten werden:

6In (siehe Tabelle)

= max zulässige Überlast

Is (Nennstrom des Schalters)

Bsp.: Am Beispiel eines **TDGH2 mit 6In = 540A** in Verbindung mit einem Schalter von In=125A wäre dies

540A

=4,32

125A

eine maximal zulässige Überlast vom 4,32-fachen des Schalter-Nennstroms

APPLICATION

In connection with residual current device (DELTA series) it allows to detect leakage currents towards ground caused by insulation faults on machines or plants.

WORKING PRINCIPLE

Active line conductors cross the toroid creating a magnetic field proportional to their own current.

The vector sum of the currents (and relevant magnetic fluxes) is zero, even with unbalanced load.

A leakage towards ground on one or more conductors after the transformer causes an unbalance in the vector sum, with a value proportional to the leakage current.

This unbalance is detected by the toroid and sent to the residual current device.

CHOICE OF TRANSFORMER

According to lowest value of residual current to be detected and hole diameter in which shall pass all the active conductors of line to be protected.

If insulation or dimension problems for cables or bars for line to be protected do not allow to use ring current transformer, it is possible to use current transformers chosen with homogeneous errors and connected with a special transformer (NT 642).

APPLICATION WITH HIGH TRANSIENTS CURRENTS (max.6In)

IN ACCORDANCE WITH EN/IEC 60947-2 ANNEX M.

Diameter: internal hole of the transformer (bus bar and cable passage)

IΔn min: minimum value to be set on the Earth Leakage Relay in order to avoid unwanted tripping

In: rated current of the switch

The specified values are valid if the cables are positioned on the centre of the transformer.

E.g. How to choose the correct transformer for a specific nominal current (**In**) = 125A

To comply with the specification of the standard **EN/IEC 60947-2 annex M**, the type **TDGC2** should be used

Current In = 170A

Current 6In = 1020A

Where the transients current are not so high, smaller transformers (< 6In) may be used provided that the following calculations is respected :

6In (see table)

= max overload permissible

Is (nominal current of the switch)

E.g. A **TDGH2** type with value **6In = 540A** in conjunction with a switch of **In=125A**

540A

=4,32

125A

Permissible maximum overload is 4,32 times the In of the switch

VERBINDUNG RINGSTROMWANDLER - RELAIS

Vorzugsweise auszuführen mit abgeschirmten Leitungen

Besonders wichtig ist der Einsatz von abgeschirmten Leitungen wenn empfindliche

hochempfindliche Fehlerströme zu erfassen sind ($I_{\Delta n} \leq 0,1A$)

Desweiteren ist auf eine kurze Entfernung der Verbindungsleitungen zu achten und die Nähe von anderen Starkstromleitern (Fremdfelder) zu meiden.

Bei Verwendung von nicht abgeschirmten Leitungen sollten die Kabeladern miteinander verdreht werden.

TECHNISCHE DATEN

Übersetzungsverhältnis primär / sekundär: 1/700

Primärkreis: durch den Wandler geführte Leiter des zu schützenden Netzes

Niedrigster Strom $I_{\Delta n}$ ((kleinster einstellbarer Wert $I_{\Delta n}$ der am jeweiligen Differenzstromrelais vorgenommen werden kann): gem. Tabelle

Prüfstrom entsprechend 6 In: I_{max} (die angegebenen Werte sind nur bei exakt mittig geführten Leitern gültig)

Ith Thermischer Kurzschlussstrom: 90kA gem. EN/IEC 61869-1, 61869-2

ISOLATION

Nennspannung des zu überwachenden Netzes U_n : 720V (Phase-Neutral)

Wechselspannungsfestigkeit: 3kV (50Hz / 1 min)

Die Isolationsprüfung erfolgt zwischen Primär, Sammelschiene / Kabel und Erde.

Sekundär-Anchlüsse sind mit Erde verbunden.

Stoßspannungsfestigkeit U_{imp} : 8kV 1,2/50 μ s

Die Isolationsprüfung erfolgt zwischen Primär, Sammelschiene / Kabel und Erde.

Sekundär-Anchlüsse sind mit Erde verbunden.

ARBEITSBEDINGUNGEN

Referenztemperatur: 20°C \pm 5°C

Arbeitsbereich: (IEC 60947-2): -5...40°C

Grenztemperaturbereich: - 10...55°C

Lagertemperatur: -40...70°C

Tropenausführung

Anschluss: Schraubanschluss mit Klemmenabdeckung (plombierbar)

Gehäusematerial : ABS selbstverlöschend

Befestigung: aufschraubbar

RING CURRENT TRANSFORMER - RELAY CONNECTION

Preferably to carry out with a shielded cable; this protection is very important when high-sensitivity residual current device ($I_{\Delta n} \leq 0,1A$) are used.

Besides, a great attention must be paid to the distance between the ring transformer and residual current device (that has to be as short as possible) and to the nearness of power conductors or other devices that may induce noise on the system. In case the shielded-conductor cable cannot be used, we suggest to twist the wires connecting the current transformer to the residual current device.

SPECIFICATIONS

Primary/secondary measuring ratio: 1/700

Primary circuit: conductors of line to be protected that cross toroid hole

$I_{\Delta n}$ lowest current ($I_{\Delta n}$ lowest value that can be set on earth leakage relay connected with toroid): see table.

Test current corresponding to 6 In: I_{max} (shown values are valid only for conductors passing exactly in the middle of toroid).

Ith short circuit thermal current: 90kA according to EN/IEC 61869-1, 61869-2

INSULATION

Rated voltage of the monitored circuit U_n : 720V (phase-neutral)

Rated power frequency withstand voltage: 3kV (50Hz / 1 min)

The test voltage is applied between primary, bus bar / cables and earth

The secondary terminals connected to earth

Rated impulse withstand voltage U_{imp} : 8kV 1,2/50 μ s

The test voltage is applied between primary, bus car / cables and earth

The secondary terminals connected to earth

WORKING CONDITIONS

Reference temperature: 20°C \pm 5°C

Nominal range temperature(IEC 60947-2): -5...40°C

Limit temperature range: - 10...55°C

Limit temperature range for storage: -40...70°C

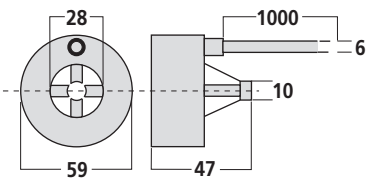
Suitable for tropical climates

Connections: screw terminals with protection terminal cover (sealable)

Housing material: PC V0 self-extinguishing according to UL94

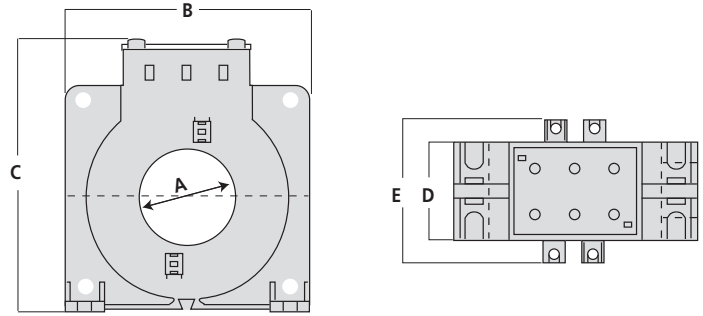
Mounting: screw type

**Del-28
TDGA2**



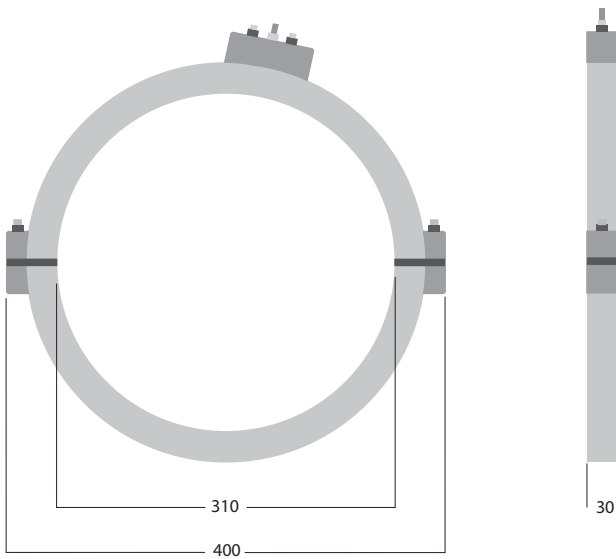
Gewicht 200g

**Del-35...Del-210
TDGB2...TDGH2**



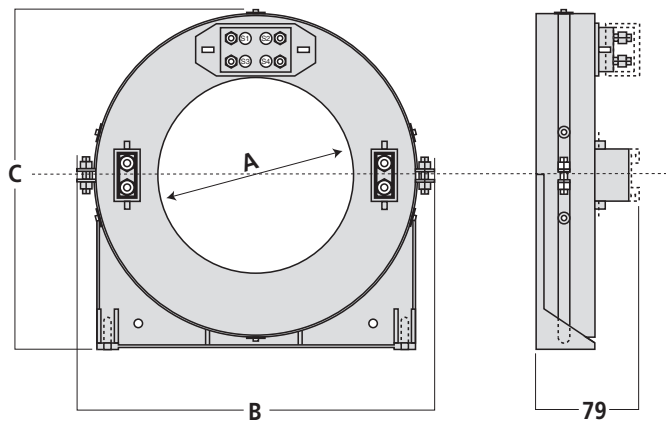
MODELL MODEL	A	B	C	D	E	POIDS WEIGHT
DEL-35	35	92	113	36	56	250g
DEL-60	60	105	138	36	56	300g
DEL-80	80	125	160	36	56	350g
DEL-110	110	165	198	36	56	500g
DEL-140	140	200	234	36	56	700g
DEL-210	210	290	323	44	64	1200g
TDS5 (NT642)	80	125	160	36	56	400g

**DelA-310
TDAC2**



Gewicht 3,8Kg

**DelA-110 / DelA-150
TDAA2 / TDAB2**



MODELL MODEL	A	B	C	POIDS WEIGHT
DelA-110	110	235	219	2,35Kg
DelA-150	150	275	259	2,5Kg